

CEM

دفترچه راهنمای فارسی

DT-320

دستگاه کلمپ متر



AC Current Clamp Meter

واحد تحقیقات و توسعه
CEM در ایران

از شما برای خرید دستگاه کلمپ متر DT-320 تشکر می کنیم.
دستگاه DT-320 دارای قابلیت خاموش شدن خودکار به منظور صرفه جویی در مصرف باتری، Data Hold، نمایش داده حداکثری و حداقلی و نور پس زمینه می باشد.

● نکات ایمنی:

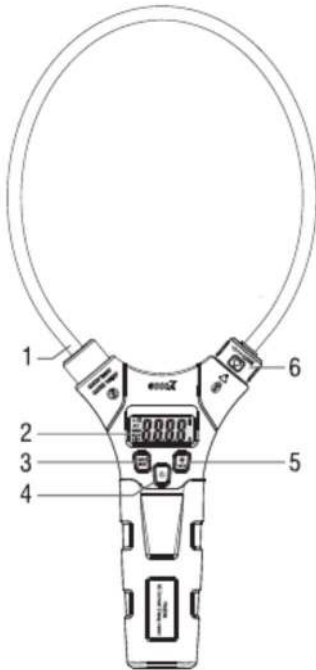
- 1- لطفاً از اندازه گیری در خارج از رنج دستگاه خودداری فرمایید.
- 2- از دستگاه زمانی که خاموش است استفاده نکنید.
- 3- اگر به مدت دو ماه و یا بیشتر از دستگاه استفاده نمی کنید، باتری آن را خارج نمایید.
- 4- زمانی که با ولتاژهای بیشتر از 25V AC و 35V DC سر و کار دارید جوانب احتیاط را بسیار رعایت کنید.
- 5- زمانی که باتری دستگاه ضعیف است از آن استفاده نکنید.

● معرفی دستگاه:

- 1- کوپل قابل انعطاف
- 2- نمایشگر
- 3- دکمه MAX/MIN
- 4- دکمه پاور

5- دکمه Data Hold و نور پس زمینه

6- دستگیره چرخان



● نمایشگر:

4-Display icons Description

	Data Hold
0 to 3000	Measurement display digits
AC	Alternating Current
A	Amperes
MAX	Maximum
MIN	Minimum
	Low batter
	Auto power off




● مشخصات فنی:

Function	Range	Resolution	Accuracy (% of reading + digits)
AC Current 50~400Hz True RMS	30.00A AC	0.01A	$\pm(3.0\% + 8d)$
	300.0A AC	0.1A	$\pm(3.0\% + 5d)$
	3000A AC	1A	$\pm(3.0\% + 5d)$

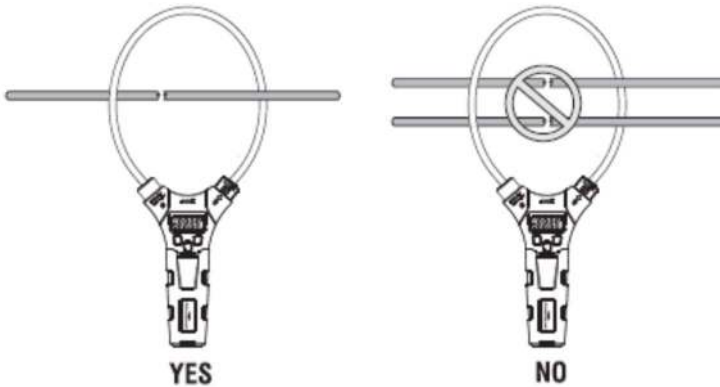
Note: Accuracy is given as \pm (% of reading + counts of least significant digit) at $23^{\circ}\text{C} \pm 5^{\circ}\text{C}$, with relative humidity less than 80%RH. The measured conductor is placed in the center of the coil.

● مشخصات عمومی:

Display	3000 counts backlit LCD
Low Battery indication	"  " is displayed
Over-range indication	" OL " display
Operating Temperature	41°F to 104°F(5°C to 40°C)
Storage Temperature	-4°F to 140°F(-20°C to 60°C)
Operating Humidity	Max 80% up to 87°F(31°C)decreasing linearly to 50% at 104°F(40°C)
Storage Humidity	<80%
Operating Altitude	7000ft. (2000meters)maximum.
Battery	1.5V "AAA" Size Battery x 2
Auto power OFF	After approx. 15 minutes
Safety Standard	EN61010-1, EN61010-2-032, EN61326-1. Overvoltage Category III 1000V and Category IV 600V, Pollution Degree 2.

● نحوه کار:

به کمک دستگیره چرخان دستگاه کوپل دستگاه را باز کرده و سپس سیم مورد نظر از درون کوپل دستگاه عبور داده و اقدام به اندازه گیری کنید.



● تذکر:

برای نمایش حداکثر و یا حداقل جریان اندازه گرفته شده زمانی که دکمه MAX/MIN دستگاه بیشترین و یا کمترین جریان ثبت شده را به شما نمایش می دهد. همچنین می توانید از دکمه Data Hold برای ثابت کردن داده اندازه گیری شده استفاده کنید. همچنین برای روشن شدن نور پس زمینه نیز از همین دکمه استفاده کنید. برای تمیز کردن دستگاه از یک پارچه مرطوب استفاده کرده و سپس آن را خشک نمایید.

● Auto Power Off:

به منظور صرفه جویی و افزایش طول عمر باتری اگر دستگاه به مدت پانزده دقیقه بلا استفاده باشد به طور خودکار خاموش می شود.

● تعویض باتری:

کاور باتری دستگاه را با احتیاط باز کرده و سه دو باتری AAA را جایگزین نمایید.



الکتريکی و الکترونيکی

نمایشگر حرارتي

حرارتي و رطوبتي

فيزيکی و مکانیکی

ایمنی و پزشکی

دنيای خود را خودتان
اندازه گیری کنید

CEM