



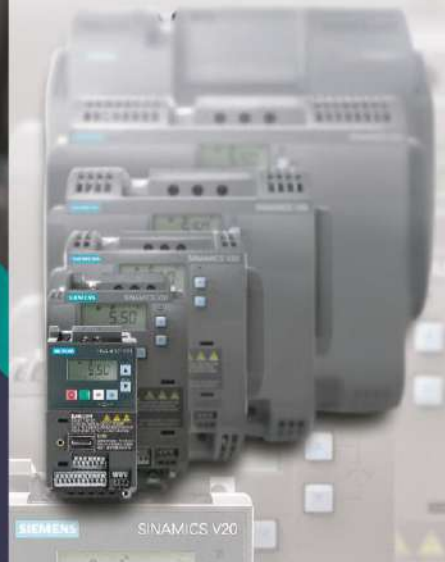
# SINAMICS V20

## دفترچه راهنمای فارسی

# SIEMENS

*Ingenuity for life*

### کنترل دور موتور (اینورتر)



نصب و راه اندازی در سراسر کشور



یک سال گارانتی

یک سال خدمات پس از فروش

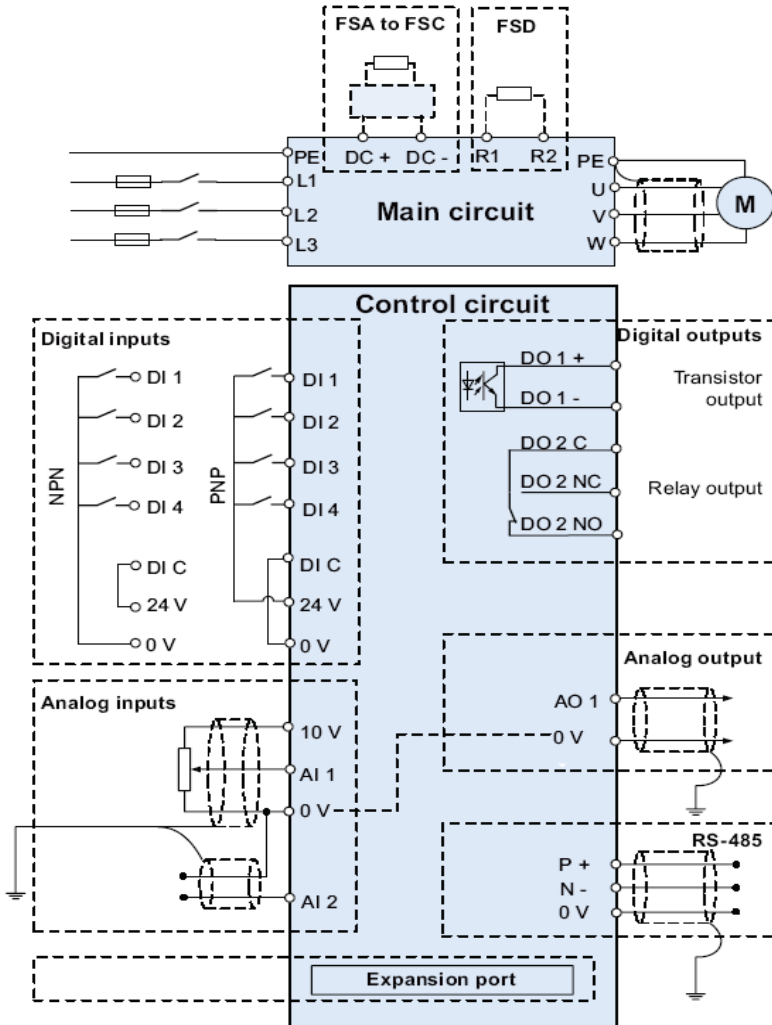


**DANGER**  
HIGH CHARGE VOLTAGE  
SHOCK HAZARD EXTERNAL PARTS PRESENT  
FOR UP TO 20 MINUTES AFTER DEENERGIZATION

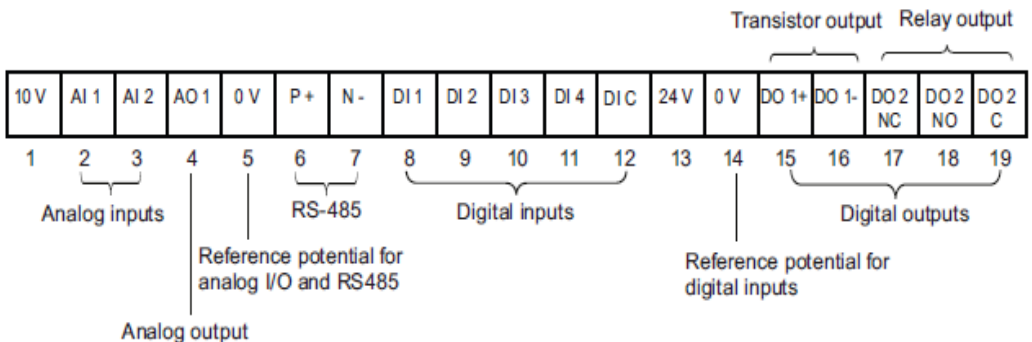
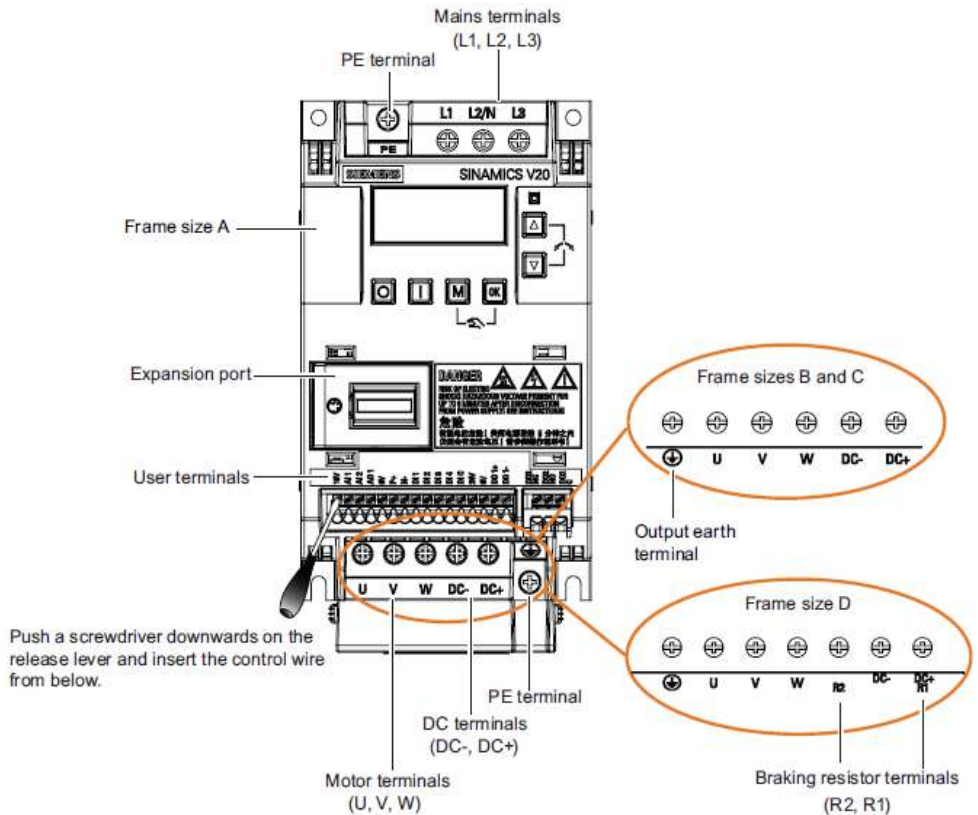
SIEMENS  
SINAMICS V20

## سخت افزار

این درایو ، دارای ۴ ورودی دیجیتال ، دو ورودی آنالوگ ، یک خروجی ترانزیستوری دیجیتال ، یک خروجی رله ای ، یک خروجی آنالوگ ، و یک پورت سریال RS485 می باشد .



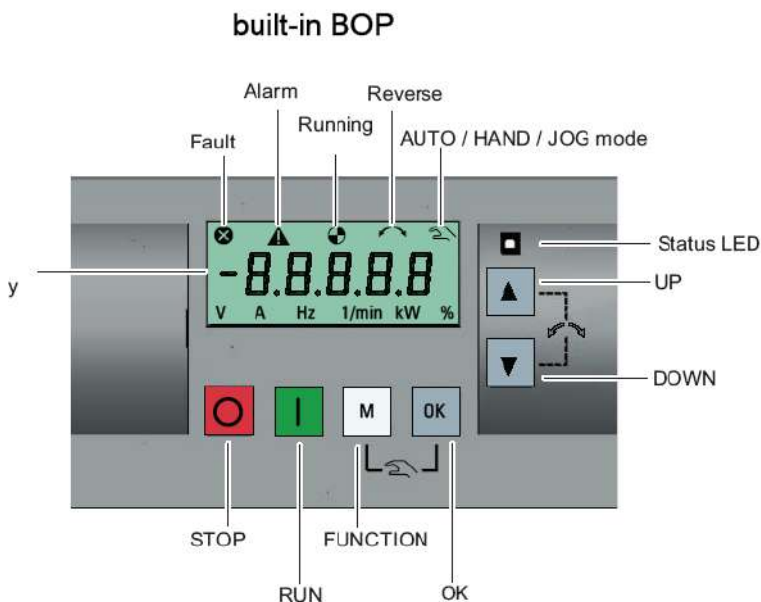
# توضیحات ترمینال



ورودی آنالوگ AI1 می تواند ولتاژهای ۰ تا +۱۰ ولت یا ولتاژهای -۱۰ تا +۱۰ را به کار گیرد. به ورودیهای آنالوگ AI1 و AI2 می توانید جریان صفر تا ۲۰ میلی آمپر و یا جریان ۴ تا ۲۰ میلی آمپر، اعمال کنید. ورودی های AI1 و AI2 هم ولتاژ و هم جریان ورودی را قبول می کنند. خروجی آنالوگ AO1 نیز جریان خروجی صفر تا ۲۰ میلی آمپر یا ۴ تا ۲۰ میلی آمپر را در خروجی ایجاد می کند.

## کنترل پانل

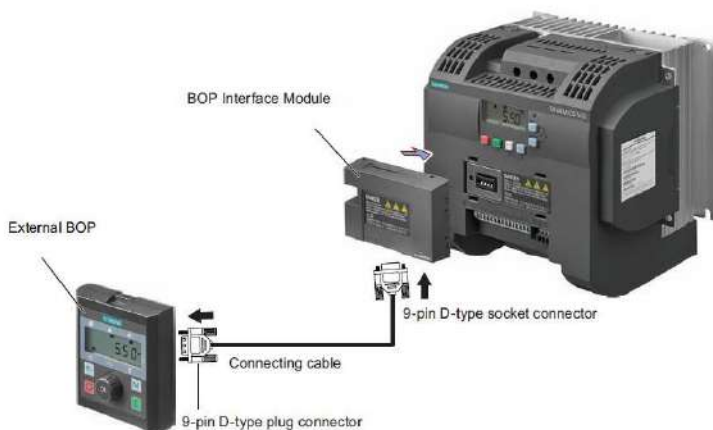
سه مدل کی پد برای این درایو، در نظر گرفته شده است. کی پد موجود روی درایو را BOP (Basic Operator Panel) می نامند. شکل زیر، مربوط به یک BOP و کلیدها و نمایشگر آن می باشد.



علاوه بر کی پد موجود روی درایو، از یک مدل BOP دیگر به نام External BOP نیز برای نصب بر روی درب کابینت کنترل یا با کمی مسافت از درایو، استفاده می گردد.

این BOP ، توسط کابل رابط و یک عدد ماژول واسطه به پورت مخصوص روی درایو ، وصل می شود .

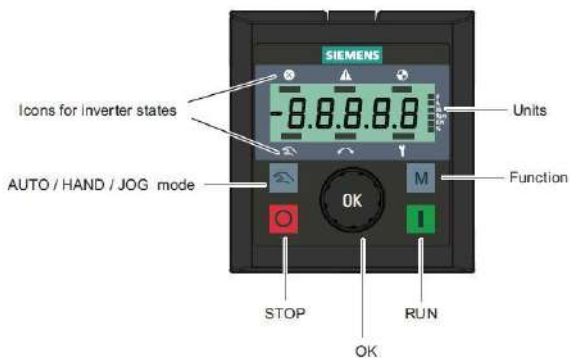
### Connecting the external BOP to the BOP interface module



از وسیله ای به نام Parameter Loader نیز می توان برای انتقال پارامترها از درایو به یک فلاش مموری یا برعکس استفاده نمود.  
BOP موجود بر روی درایو و BOP خارجی ، شباهت هایی نیز باهم دارند .

### Panel layout

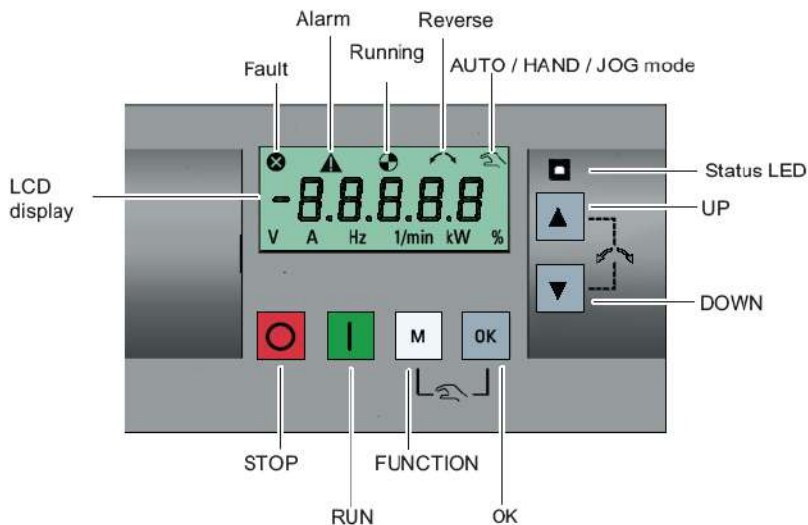
The SINAMICS V20 supports an external BOP for remote control of inverter operation. The external BOP connects to the inverter through an optional BOP Interface Module.



تفاوت ظاهری آن ها ، کلید چرخان بر روی External BOP است که می تواند به عنوان کلید OK و کلید جهت بالا و کلید جهت پایین عمل کند . بر روی BOP معمولی ، کلید های OK و جهت بالا و جهت پایین داریم در حالی که بر روی External BOP اگر کلید چرخان را فشار دهید عمل OK را انجام می دهد . اگر به سمت راست چرخانده شود کار کلید سمت بالا را انجام میدهد و اگر به چپ بچرخانید ، همانند کلید سمت پایین بر روی BOP معمولی عمل می کند. در BOP های موجود بر روی درایو برای فعال نمودن کنترل دستی (Local) باید کلید OK را همزمان با کلید M فشار دهید در حالی که بر روی External BOP یک کلید برای حالت دستی (Local) وجود دارد

## BOP موجود بر روی درایو

توسط BOP موجود بر روی درایو می توان پارامترها را تنظیم و متغیرها را مشاهده نمود .

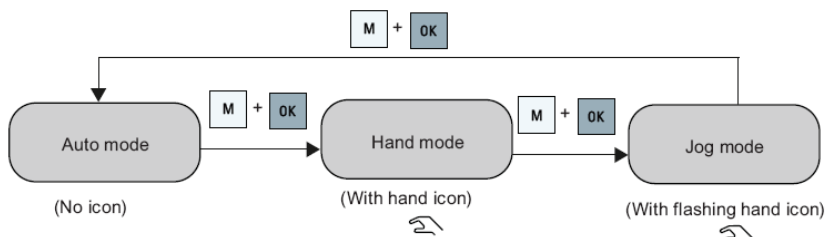


نمایشگر این درایو، دارای یک صفحه LCD سه سطری است که در سطری بالا و پایین ، وضعیت درایو و در سطر وسط که پنج رقمی است شماره پارامترها و مقادیر درون آن ها قابل مشاهده است . در سطر بالا از سمت راست ، کنترل به روش دستی ، جهت چرخش موتور، وضعیت حرکت یا توقف موتور ، آلام و فالت درایو را می توان مشاهده نمود. در سطر پایین از سمت راست به چپ نیز واحدهای % و KW و RPM و Hz و A و V نمایش داده می شوند.

۶ عدد کلید بر روی BOP درایو، وجود دارد. همانند اغلب درایوها، از کلید سبز رنگ استارت و کلید قرمز رنگ توقف برای فرمان دادن به موتور در حالت دستی (Local) می توان استفاده نمود. وقتی موتور در حال چرخش و درایو در حال کار است اگر کلید stop را یکبار فشار دهید نوع توقف OFF1 اجرا می گردد و موتور با یک شیب تعریف شده به صورت Ramp متوقف خواهد شد. اما اگر کلید stop (قرمز رنگ) را دو بار پشت سر هم فشار دهید، (در زمانی کوتاه تر از ۲ ثانیه) یا اگر کلید stop را بیش از سه ثانیه بادهست، نگه دارید توقف OFF2 اجرا خواهد شد. در روش توقف OFF2، ارتباط درایو و موتور، قطع می گردد و موتور به طور آزادانه خواهد چرخید و پس از مدتی بر اثر اصطکاک، متوقف خواهد شد. مدت زمان متوقف شدن موتور، بستگی به اینرسی بار و موتور و میزان اصطکاک سیستم دارد. کلید M به چند شکل مختلف به کار می رود. اگر این کلید را بیش از دو ثانیه نگه دارید به صفحه وضعیت (status screen) و یا به منوی setup حرکت می کند. منوی setup برای تنظیمات سریع استفاده می گردد. اگر این کلید را به صورت کوتاه فشار دهید وارد منوی تنظیم پارامترها و یا به صفحه بعدی خواهید رفت. همچنین برای حرکت کرسر بر روی نمایشگر نیز به کار می رود. اگر در زمان تنظیم پارامتر، چند بار این کلید را فشار دهید، بدون save شدن تغییرات، از پارامتر خارج می شود. کلید OK اگر به طور طولانی مدت (بیش از ۲ ثانیه) نگه داشته شود ویرایش سریع انجام می شود. اگر به صورت عادی، فشار داده شود بین وضعیت های مختلف (status) می توان حرکت کرد و می توان مقادیر تغییرات در پارامتر را save نمود. کلید OK برای ری ست نمودن فالت هم به کار می رود. اگر کلید M و OK را همزمان با یکدیگر فشار دهید می توانید بین سه حالت Auto و Hand و Jog سوئیچ کنید.

#### Hand / Jog / Auto

Press to switch between different modes:

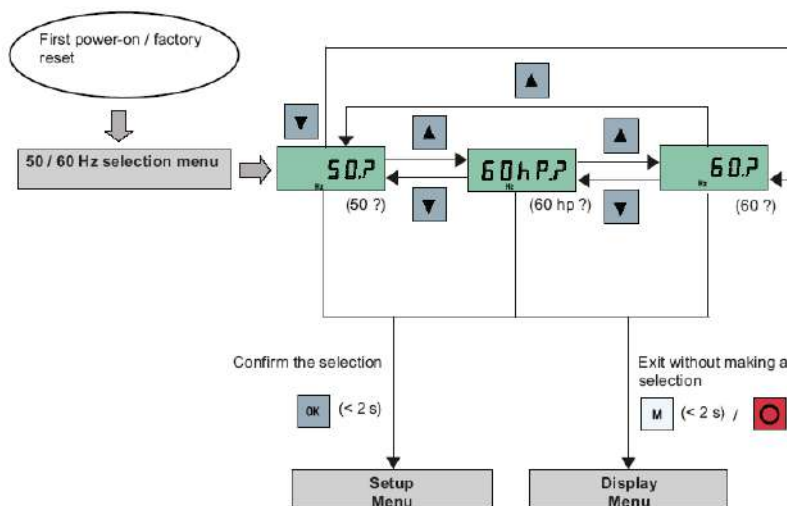


یعنی اگر درایو در حالت Auto قرار دارد، از طریق ترمینال های ورودی، کنترل می گردد. برای رفتن به حالت کنترل دستی (Local) یا hand باید دو کلید M و OK را با هم فشار دهید. اگر بازهم کلید های M و OK را فشار دهید وارد حالت Jog می شوید. برای خروج از حالت Jog و رفتن به حالت Auto، بازهم دو کلید M و OK را همزمان فشار دهید.

در حالت کنترل دستی، در کناره صفحه نمایشگر، یک دست ظاهر می گردد اگر به حالت Jog تغییر داده شود ، علامت دست، چشمک زن می گردد. اگر هم وارد حالت Auto شوید، علامت دست، نمایش داده نمی شود.

از کلید جهت بالا برای حرکت بین پارامترها و برای افزایش مقدار درون پارامترها می توان استفاده نمود. اگر در مد Run قرار دارید، با زدن کلید جهت بالا ، سرعت زیاد خواهد شد. اگر کلید جهت بالا را نگه دارید با سرعت زیادتری بین پارامترهای حرکت می کند. کلید سمت پایین هم به همین شکل است. تفاوت در اینجاست که این کلید، مقدار محتوای پارامتر را کاهش می دهد. اگر کلید جهت بالا و پایین را همزمان فشار دهید ، جهت چرخش موتور عوض می شود.

اولین بار که درایو v20 را به برق وصل می کنید یا اولین بار بعد از اینکه تنظیمات درایو را به تنظیمات کارخانه ای تغییر دادید، منوی انتخاب ۶۰-۵۰ هرتز طبق شکل زیر را باید تنظیم کنید.



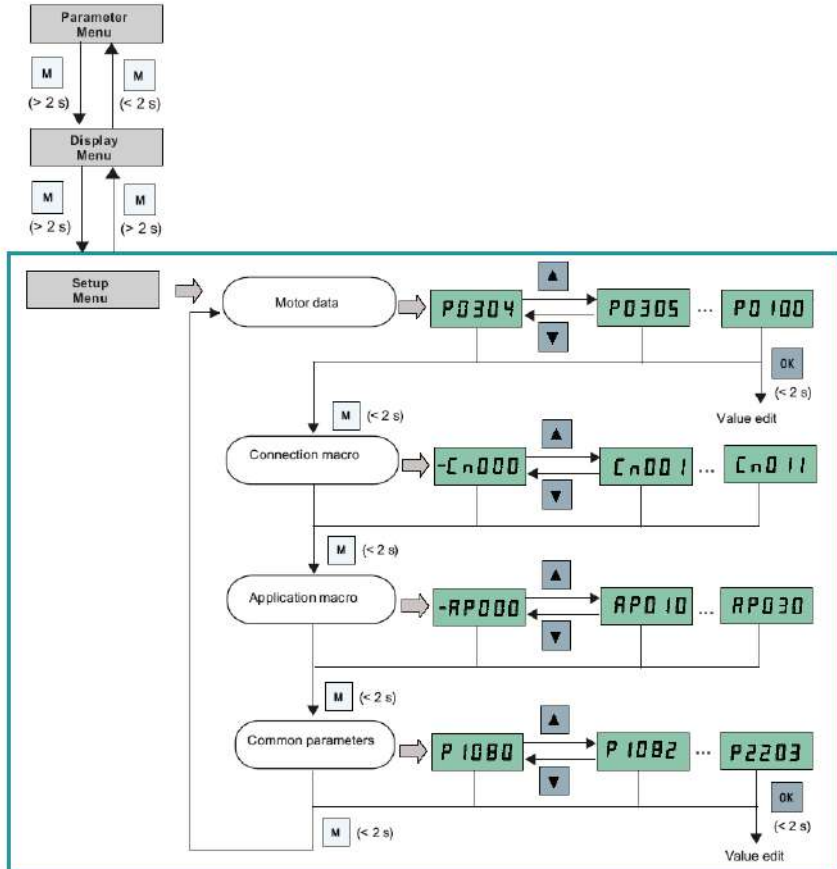
این منو معادل پارامتر P0100 است. اگر در پارامتر P0100 عدد صفر قرار گیرد، فرکانس نامی موتور، ۵۰ هرتز برای منطقه اروپا خواهد بود. اگر P0100 را یک قرار دهید، فرکانس ۶۰ هرتز و توان اسب بخار برای منطقه آمریکای شمالی و اگر P0100 را ۲ قرار دهید، فرکانس ۶۰ هرتز و توان کیلو وات را برای آمریکای شمالی انتخاب خواهید نمود. زمانی که منوی شکل بالا یعنی عدد 50.P برای اولین بار ظاهر می گردد کلید OK رافشار دهید تا وارد منوی setup شوید. اگر کلید M فشار داده شود وارد منوی نمایش می شوید.



## راه اندازی سریع

فلوچارت شکل زیر، روش سریع برای راه اندازی درایو V20 را با کمترین تعداد تنظیمات پارامتر، نشان می دهد.

Menu structure



بر طبق این فلوچارت، ابتدا اطلاعات موتور را وارد کنید، سپس مرجع فرمان و سرعت و نوع wiring را در قسمت Connection تنظیم نمایید، نوع کاربرد درایو، در قسمت Application انتخاب می گردد و سایر پارامترهای مورد نیاز، در بخش Common Parameter وارد شود.

اگر درایو در منوی display قرار دارد کلید M را بیش از ۲ ثانیه نگه دارید تا وارد setup Menu گردد. در این زمان P0304 ظاهر می گردد با کلید سمت بالا می توان به پارامتر P0305 و... حرکت نمود. اگر بر روی هر کدام از پارامترها، کلید OK را فشار دهید، می توانید آن پارامتر را تنظیم کنید. فشار کلید M درایو را به منوی connection می برد. به همین ترتیب سایر منوها و سایر پارامترها، قابل دسترسی و تنظیم است. در بخش های بعدی، هر کدام از پارامترهای این منوها و سایر پارامترها را معرفی خواهیم نمود.

جدول زیر، پارامترهای موتور را برای راه اندازی سریع، نشان می دهد.

Parameter	Access level	Function	Text menu (if P8553 = 1)
P0100	1	<b>50 / 60 Hz selection</b> =0: Europe [kW], 50 Hz (factory default) =1: North America [hp], 60 Hz =2: North America [kW], 60 Hz	<b>EU-US</b> (EU - US)
P0304[0] •	1	<b>Rated motor voltage [V]</b> Note that the input of rating plate data must correspond with the wiring of the motor (star / delta)	<b>Π ο t υ</b> (MOT V)
P0305[0] •	1	<b>Rated motor current [A]</b> Note that the input of rating plate data must correspond with the wiring of the motor (star / delta)	<b>Π ο t A</b> (MOT A)
P0307[0] •	1	<b>Rated motor power [kW / hp]</b> If P0100 = 0 or 2, motor power unit = [kW] If P0100 = 1, motor power unit = [hp]	P0100 = 0 or 2: <b>Π ο t P</b> (MOT P)
			P0100 = 1: <b>Π ο t h P</b> (MOT HP)
P0308[0] •	1	<b>Rated motor power factor (cosφ)</b> Visible only when P0100 = 0 or 2	<b>Π c o s</b> (M COS)
P0309[0] •	1	<b>Rated motor efficiency [%]</b> Visible only when P0100 = 1 Setting 0 causes internal calculation of value.	<b>Π E F F</b> (M EFF)
P0310[0] •	1	<b>Rated motor frequency [Hz]</b>	<b>Π F r E q</b> (M FREQ)
P0311[0] •	1	<b>Rated motor speed [RPM]</b>	<b>Π r P n</b> (M RPM)
P1900	2	<b>Select motor data identification</b> = 0: Disabled = 2: Identification of all parameters in standstill	<b>Π ο t id</b> (MOT ID)

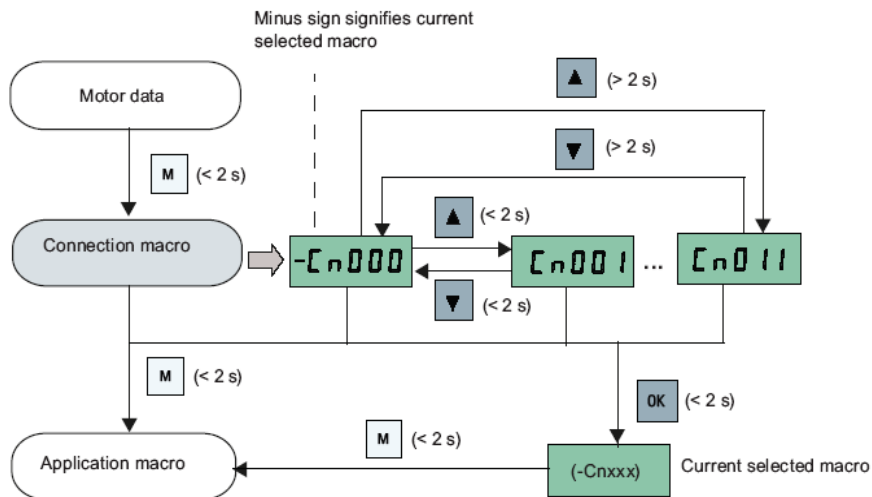
ابتدا توسط پارامتر P0100 نوع تنظیم ۵۰ یا ۶۰ هرتز را انتخاب می کنید. در پارامتر P0304 ، مقدار ولتاژ نامی موتور را که بر روی پلاک موتور نوشته شده را وارد کنید. به همین شکل ، سایر پارامترهای موتور تا P0311 را تنظیم کنید. پارامتر P1900 مربوط به فعال نمودن اتوتیون موتور و درایو است. با استفاده از روش اتوتیون ، درایو می تواند به طور اتوماتیک، چند تا از پارامترهای موتور که معمولاً روی پلاک موتور، نوشته نمی شود را محاسبه کند. از جمله مقاومت اهمی استاتور، اندوکتانس نشتی، اندوکتانس متقابل، نقاط اشباع هسته مغناطیسی و ... می باشد.

پس از اینکه پارامترهای موتور را وارد نمودید نوبت به پارامترهای مربوط به سیم بندی و connection می رسد. جدول زیر، توضیح مختصری در مورد گزینه های موسوم به Connection Macro ارائه می کند. شما می توانید یکی از این ۱۲ روش را برای تعیین سیم بندی و نحوه بکارگیری درایو و ... تعیین کنید.

پارامتر	توضیح
Cn000	مرجع فرمان و سرعت و سیم بندی بر اساس تنظیمات کارخانه
Cn001	درایو فقط از طریق BOP فرمان می گیرد.
Cn002	سرعت از طریق ورودی AI1 فرمان از طریق BOP و ترمینال ها
Cn003	سرعت های ثابت توسط ورودی ها انتخاب گردد. فرمان از طریق BOP و ترمینال ها
Cn004	سرعت از طریق ترمینال ها فرمان از طریق ترمینال ها
Cn005	سرعت از طریق ورودی آنالوگ و سرعت های ثابت فرمان از طریق ترمینال ها
Cn006	فرمان از طریق BOP خارجی سرعت از طریق up و down برای MOP
Cn007	ترمینال ها برای مرجع فرمان سرعت از طریق ورودی آنالوگ AI1
Cn008	ترمینال ها برای مرجع فرمان کنترل به روش PID -- set point و فیدبک از طریق ورودی های آنالوگ
Cn009	ترمینال ها برای مرجع فرمان کنترل PID بر اساس سرعت های ثابت

Cn010	فرمان و سرعت از طریق RS485 دریافت می گردد(uss)
Cn011	فرمان و سرعت از طریق RS485 دریافت می گردد(Modbus)

بر اساس شکل زیر می توانید، یکی از connection های Cn000 تا Cn011 را انتخاب کنید.



بر روی هر کدام از Connection های Cn000 تا Cn011 که کلید OK را فشار دهید، آن Connection انتخاب خواهد شد. به انتهای این فلوجارت دقت کنید، عبارت current selected macro نشان می دهد که کدام connection انتخاب شده است.

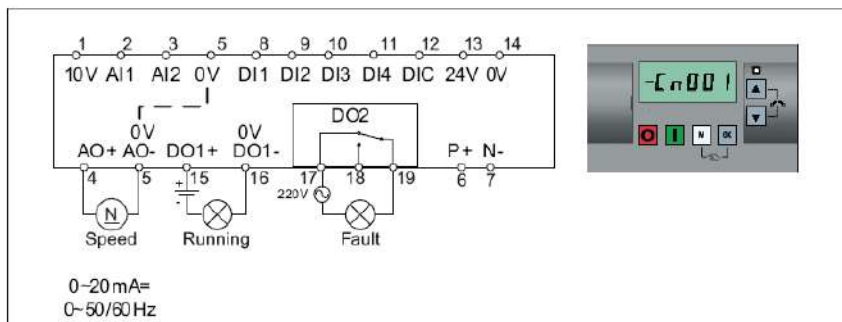
## Cn000

مرجع فرمان و مرجع تعیین سرعت و عملکرد ورودی ها و خروجی ها و ... بر طبق تنظیمات پیش فرض کارخانه، به کار گرفته خواهد شد.

## Cn001

اگر این connection انتخاب گردد BOP (کنترل پانل روی درایو) به عنوان تنها مرجع فرمان درایو خواهد بود. سرعت هم با کلید های روی BOP تنظیم می گردد.

## Connection macro Cn001 - BOP as the only control source



Parameter	Description	Factory default	Default for Cn001	Remarks
P0700[0]	Selection of command source	1	1	BOP
P1000[0]	Selection of frequency	1	1	BOP MOP
P0731[0]	BI: Function of digital output 1	52.3	52.2	Inverter running
P0732[0]	BI: Function of digital output 2	52.7	52.3	Inverter fault active
P0771[0]	CI: Analog output	21	21	Actual frequency
P0810[0]	BI: CDS bit 0 (Hand/Auto)	0	0	Hand mode

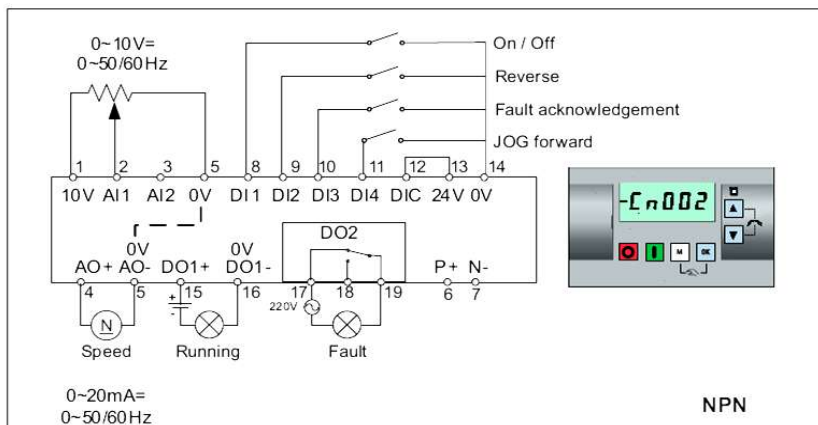
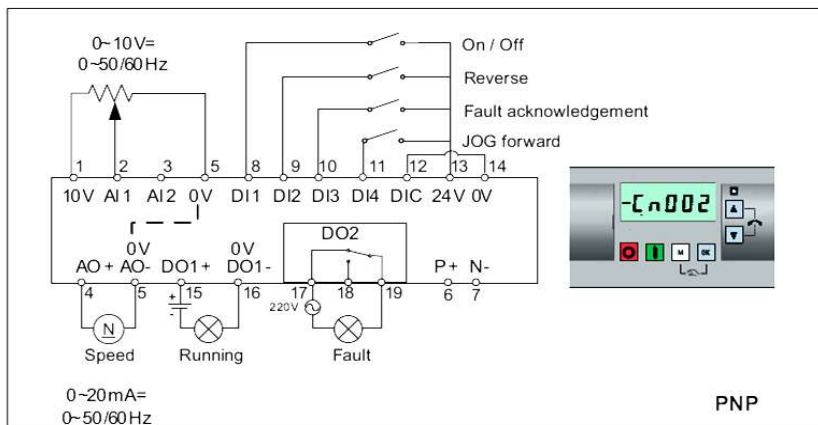
## Cn002

چنانچه این گزینه انتخاب شود مرجع فرمان درایو ، ورودی های دیجیتال است و سرعت نیز از طریق ورودی آنالوگ تنظیم می شود. با فشار همزمان کلید های M و OK می توان کنترل را به حالت دستی برد و فرمان از طریق BOP امکان پذیر است.

## Connection macro Cn002 - Control from terminals (PNP / NPN)

External control - Potentiometer with setpoint

- Hand / Auto switch between the BOP and terminals by pressing **◀** + **OK**
- Both NPN and PNP can be realized with the same parameters. You can change the connection of the digital input common terminal to 24 V or 0 V to decide the mode.



Parameter	Description	Factory default	Default for Cn002	Remarks
P0700[0]	Selection of command source	1	2	Terminal as command source
P1000[0]	Selection of frequency	1	2	Analog as speed setpoint
P0701[0]	Function of digital input 1	0	1	ON / OFF
P0702[0]	Function of digital input 2	0	12	Reverse
P0703[0]	Function of digital input 3	9	9	Fault acknowledgement
P0704[0]	Function of digital input 4	15	10	JOG forward
P0771[0]	CI: Analog output	21	21	Actual frequency
P0731[0]	BI: Function of digital output 1	52.3	52.2	Inverter running
P0732[0]	BI: Function of digital output 2	52.7	52.3	Inverter fault active

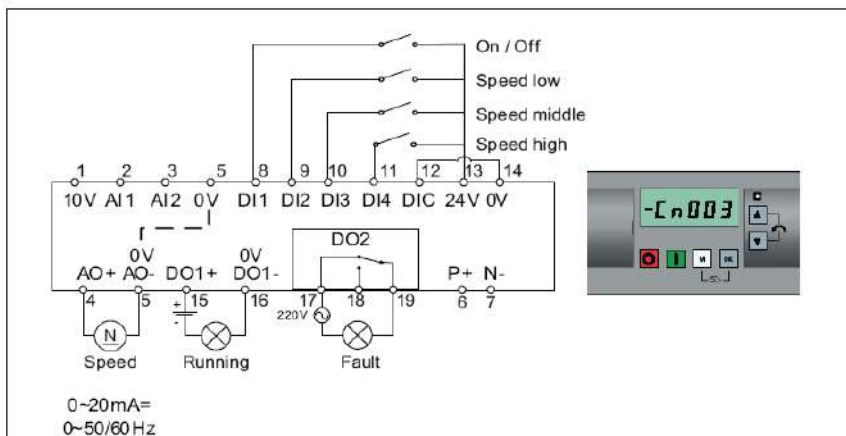
## Cn003

مرجع فرمان و مرجع تعیین سرعت درایو، ورودی های دیجیتال خواهد بود بدین صورت که ، یکی از ورودی ها (DI1) برای فرمان استارت و توقف و سه تا از ورودی های دیجیتال برای انتخاب سه سرعت ثابت که در پارامترهای P1001 و P1002 و P1003 تنظیم می شوند به کار گرفته خواهد شد . کنترل دستی از طریق BOP نیز قابل اجرا است .

### Connection macro Cn003 - Fixed speeds

Three fixed speeds with ON / OFF

- Hand / Auto switch between the BOP and terminal by pressing **M** + **OK**
- If more than one fixed frequency is selected at the same time, the selected frequencies are summed, e.g. FF1 + FF2 + FF3



Parameter	Description	Factory default	Default for Cn003	Remarks
P0700[0]	Selection of command source	1	2	Terminal as command source
P1000[0]	Selection of frequency	1	3	Fixed frequency
P0701[0]	Function of digital input 1	0	1	ON / OFF
P0702[0]	Function of digital input 2	0	15	Fixed speed bit 0
P0703[0]	Function of digital input 3	9	16	Fixed speed bit 1
P0704[0]	Function of digital input 4	15	17	Fixed speed bit 2
P1016[0]	Fixed frequency mode	1	1	Direct selection mode
P1020[0]	BI: Fixed frequency selection bit 0	722.3	722.1	DI2
P1021[0]	BI: Fixed frequency selection bit 1	722.4	722.2	DI3
P1022[0]	BI: Fixed frequency selection bit 2	722.5	722.3	DI4
P1001[0]	Fixed frequency 1	10	10	Speed low
P1002[0]	Fixed frequency 2	15	15	Speed middle
P1003[0]	Fixed frequency 3	25	25	Speed high
P0771[0]	CI: Analog output	21	21	Actual frequency
P0731[0]	BI: Function of digital output 1	52.3	52.2	Inverter running
P0732[0]	BI: Function of digital output 2	52.7	52.3	Inverter fault active

## Cn004

ورودی های دیجیتال به عنوان مرجع فرمان و مرجع تعیین سرعت به کار می رود و با ۴ تا ورودی دیجیتال می توان تا ۱۵ فرکانس ثابت که در پارامترهای P1001 تا P1015 ثبت شده اند را انتخاب نمود. اگر هیچ کدام از ورودی ها، فعال نگردد، سرعت صفر خواهد بود. تنظیمات بر اساس جدول زیر، صورت می گیرد.

speed	پارامتر	Bit3	Bit2	Bit1	Bit0
0	--	0	0	0	0
Speed1	P1001	0	0	0	1
Speed2	P1002	0	0	1	0
Speed3	P1003	0	0	1	1
Speed4	P1004	0	1	0	0
Speed5	P1005	0	1	0	1
Speed6	P1006	0	1	1	0
Speed7	P1007	0	1	1	1
Speed8	P1008	1	0	0	0
Speed9	P1009	1	0	0	1
Speed10	P1010	1	0	1	0
Speed11	P1011	1	0	1	1
Speed12	P1012	1	1	0	0
Speed13	P1013	1	1	0	1
Speed14	P1014	1	1	1	0

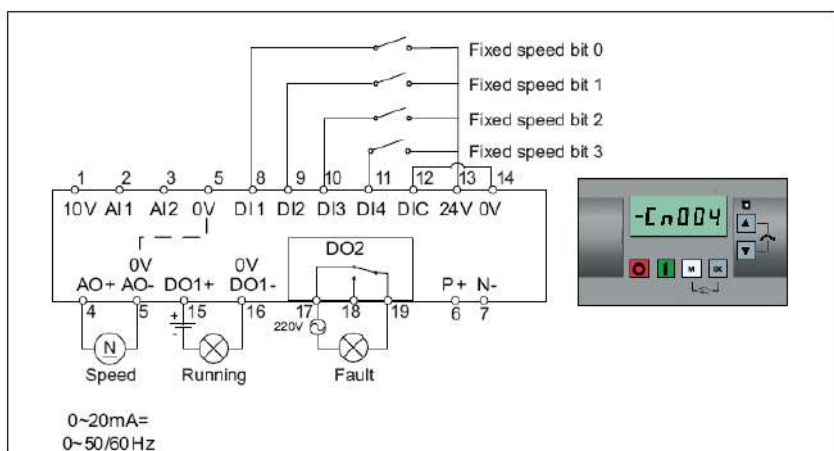


Speed15	P1015	1	1	1	1
---------	-------	---	---	---	---

### Connection macro Cn004 - Fixed speeds in binary mode

Fixed speeds with ON command in binary mode

- Up to 16 different fixed frequency values (0 Hz, P1001 to P1015) can be selected by the fixed frequency selectors (P1020 to P1023)



Parameter	Description	Factory default	Default for Cn004	Remarks
P0700[0]	Selection of command source	1	2	Terminals as command source
P1000[0]	Selection of frequency	1	3	Fixed frequency
P0701[0]	Function of digital input 1	0	15	Fixed speed bit 0
P0702[0]	Function of digital input 2	0	16	Fixed speed bit 1
P0703[0]	Function of digital input 3	9	17	Fixed speed bit 2
P0704[0]	Function of digital input 4	15	18	Fixed speed bit 3
P1016[0]	Fixed frequency mode	1	2	Binary mode
P0840[0]	BI: ON / OFF1	19.0	1025.0	Inverter starts at the fixed speed selected
P1020[0]	BI: Fixed frequency selection bit 0	722.3	722.0	DI1
P1021[0]	BI: Fixed frequency selection bit 1	722.4	722.1	DI2
P1022[0]	BI: Fixed frequency selection bit 2	722.5	722.2	DI3
P1023[0]	BI: Fixed frequency selection bit 3	722.6	722.3	DI4
P0771[0]	CI: Analog output	21	21	Actual frequency
P0731[0]	BI: Function of digital output 1	52.3	52.2	Inverter running
P0732[0]	BI: Function of digital output 2	52.7	52.3	Inverter fault active

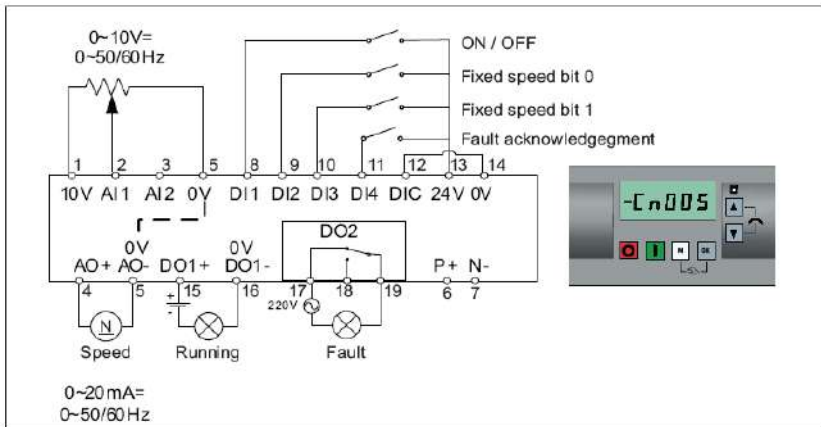
## Cn005

ترمینال های دیجیتال ورودی، به عنوان مرجع فرمان درایو، خواهد بود. انتخاب سرعت از دو طریق صورت می گیرد. یکی از طریق ورودی های دیجیتال، که توسط دو ورودی دیجیتال، دو سرعت ثابت که در پارامترهای P1001 و P1002 تنظیم شده، انتخاب خواهد شد. اگر هر دو ورودی را باهم فعال نمایید، سرعت ها با هم جمع خواهند شد. هم چنین ورودی آنالوگ نیز برای انتخاب سرعت، فعال می شود ولی اولویت با ورودی های دیجیتال است.

### Connection macro Cn005 - Analog input and fixed frequency

The analog input works as an additional setpoint.

- If DI2 and DI3 are active together, the selected frequencies are summed, i.e. FF1 + FF2



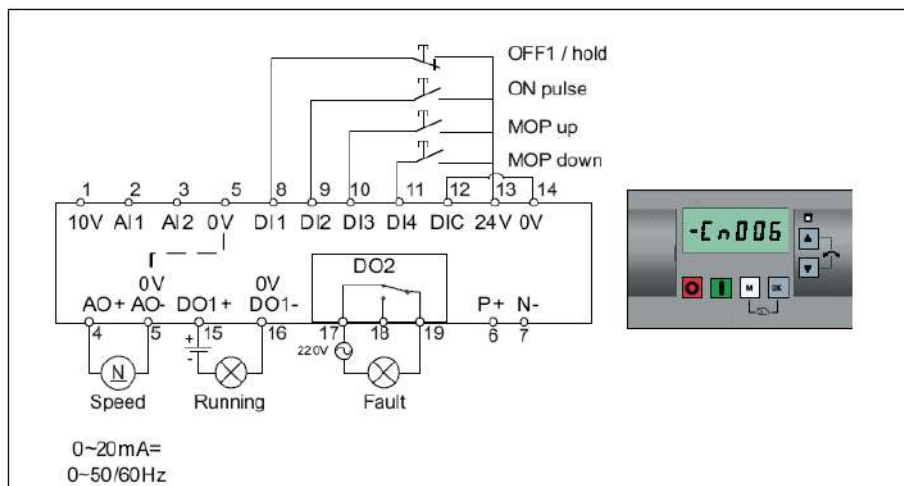
Parameter	Description	Factory default	Default for Cn005	Remarks
P0700[0]	Selection of command source	1	2	Terminals as command source
P1000[0]	Selection of frequency	1	23	Fixed frequency + analog setpoint
P0701[0]	Function of digital input 1	0	1	ON / OFF
P0702[0]	Function of digital input 2	0	15	Fixed speed bit 0
P0703[0]	Function of digital input 3	9	16	Fixed speed bit 1
P0704[0]	Function of digital input 4	15	9	Fault acknowledgement
P1016[0]	Fixed frequency mode	1	1	Direct selection mode
P1020[0]	BI: Fixed frequency selection bit 0	722.3	722.1	DI2
P1021[0]	BI: Fixed frequency selection bit 1	722.4	722.2	DI3
P1001[0]	Fixed frequency 1	10	10	Fixed speed 1
P1002[0]	Fixed frequency 2	15	15	Fixed speed 2
P1074[0]	BI: Disable additional setpoint	0	1025.0	FF disables the additional setpoint
P0771[0]	CI: Analog output	21	21	Actual frequency
P0731[0]	BI: Function of digital output 1	52.3	52.2	Inverter running
P0732[0]	BI: Function of digital output 2	52.7	52.3	Inverter fault active

## Cn006

سرعت (فرکانس) توسط ورودی های دیجیتال که مقدار پتانسیومتر نرم افزاری (MOP) را کم و زیاد می کند تنظیم می شود. فرمان هم از طریق ورودی های دیجیتال، به درایو اعمال می گردد. با ورودی MOP up سرعت زیاد می شود و با ورودی MOP down سرعت کم می شود.

### Connection macro Cn006 - External push button control

Note that the command sources are pulse signals.



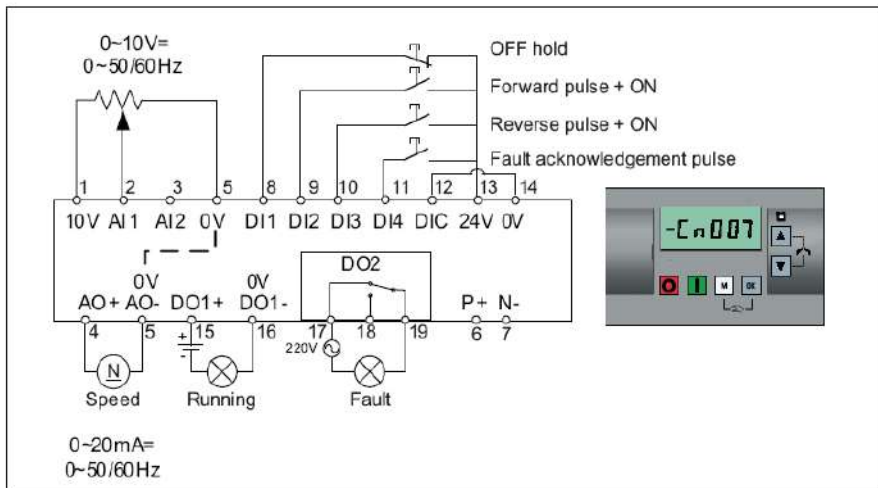
Parameter	Description	Factory default	Default for Cn006	Remarks
P0700[0]	Selection of command source	1	2	Terminals as command source
P1000[0]	Selection of frequency	1	1	BOP MOP
P0701[0]	Function of digital input 1	0	2	OFF1 / hold
P0702[0]	Function of digital input 2	0	1	ON pulse
P0703[0]	Function of digital input 3	9	13	MOP up pulse
P0704[0]	Function of digital input 4	15	14	MOP down pulse
P0727[0]	Selection of 2 / 3-wire method	0	3	3-wire ON pulse + OFF1 / HOLD + Reverse
P0771[0]	CI: Analog output	21	21	Actual frequency
P0731[0]	BI: Function of digital output 1	52.3	52.2	Inverter running
P0732[0]	BI: Function of digital output 2	52.7	52.3	Inverter fault active
P1040[0]	Setpoint of the MOP	5	0	Initial frequency
P1047[0]	MOP ramp-up time of the RFG	10	10	Ramp-up time from zero to maximum frequency
P1048[0]	MOP ramp-down time of the RFG	10	10	Ramp-down time from maximum frequency to zero

## Cn007

تنظیم سرعت از طریق ورودی آنالوگ AI1 و فرمان درایو هم از طریق ورودی های دیجیتال ، اعمال می گردد. ورودی های فرمان به صورت پالسی هستند یعنی فرمان در لبه های بالا رونده ، و پایین رونده پالس ورودی ، اجرا می گردد.

### Connection macro Cn007 - External push buttons with analog control

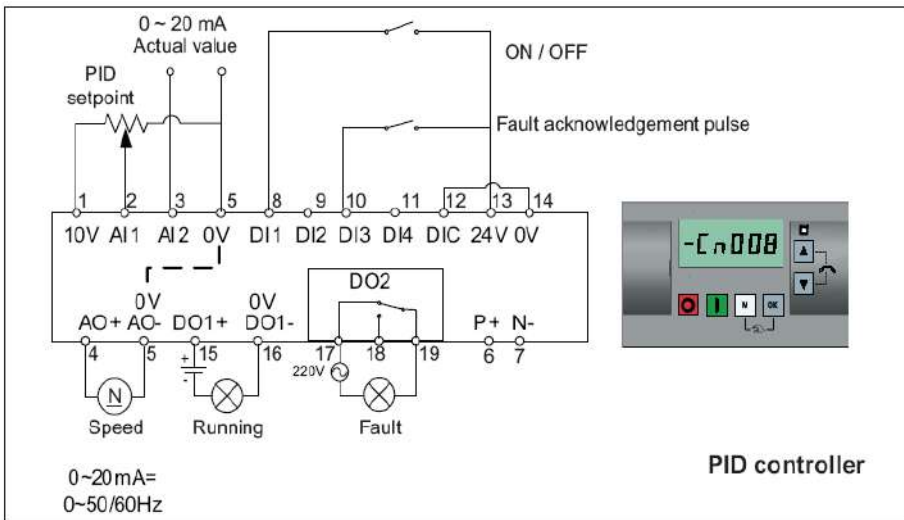
Note that the command sources are pulse signals.



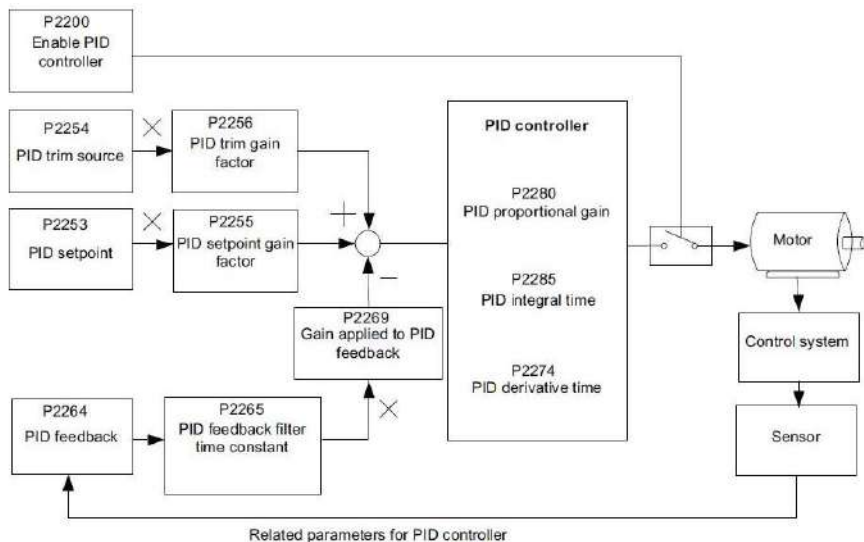
Parameter	Description	Factory default	Default for Cn007	Remarks
P0700[0]	Selection of command source	1	2	Terminals as command source
P1000[0]	Selection of frequency	1	2	Analog
P0701[0]	Function of digital input 1	0	1	OFF hold
P0702[0]	Function of digital input 2	0	2	Forward pulse + ON
P0703[0]	Function of digital input 3	9	12	Reverse pulse + ON
P0704[0]	Function of digital input 4	15	9	Fault acknowledgement
P0727[0]	Selection of 2 / 3-wire method	0	2	3-wire STOP + Forward pulse + Reverse pulse
P0771[0]	Cl: Analog output	21	21	Actual frequency
P0731[0]	BI: Function of digital output 1	52.3	52.2	Inverter running
P0732[0]	BI: Function of digital output 2	52.7	52.3	Inverter fault active

## Cn008

این روش برای کاربردهای PID قابل استفاده است. مرجع فرمان درایو، ورودی های دیجیتال است. ورودی آنالوگ AI1 به عنوان set point برای PID و ورودی آنالوگ AI2 به عنوان سیگنال فیدبک PID تعریف می شود.

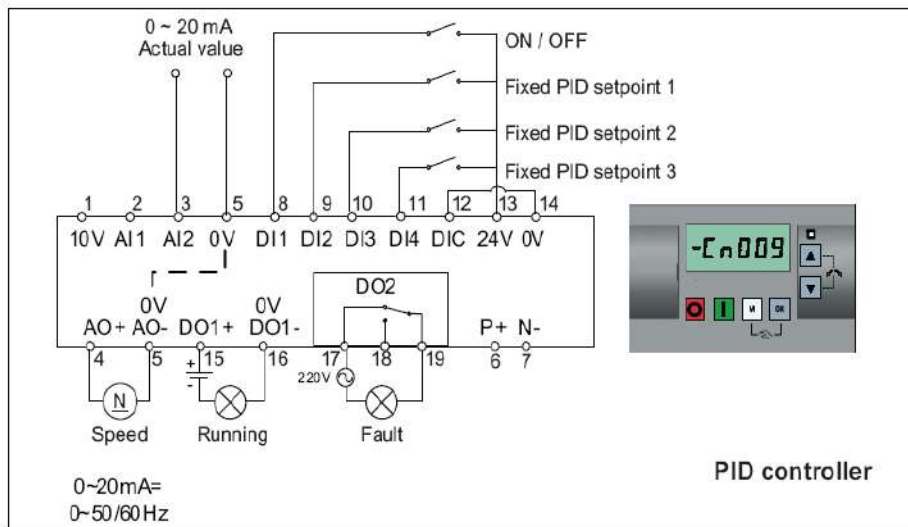


Parameter	Description	Factory default	Default for Cn008	Remarks
P0700[0]	Selection of command source	1	2	Terminals as command source
P0701[0]	Function of digital input 1	0	1	ON / OFF
P0703[0]	Function of digital input 3	9	9	Fault acknowledgement
P2200[0]	Enable PID controller	0	1	Enable PID
P2253[0]	CI: PID setpoint	0	755.0	PID setpoint = Analog input 1
P2264[0]	CI: PID feedback	755.0	755.1	PID feedback = Analog input 2
P0756[1]	Type of AI	0	2	Analog input 2, 0 to 20 mA
P0771[0]	CI: Analog output	21	21	Actual frequency
P0731[0]	BI: Function of digital output 1	52.3	52.2	Inverter running
P0732[0]	BI: Function of digital output 2	52.7	52.3	Inverter fault active



## Cn009

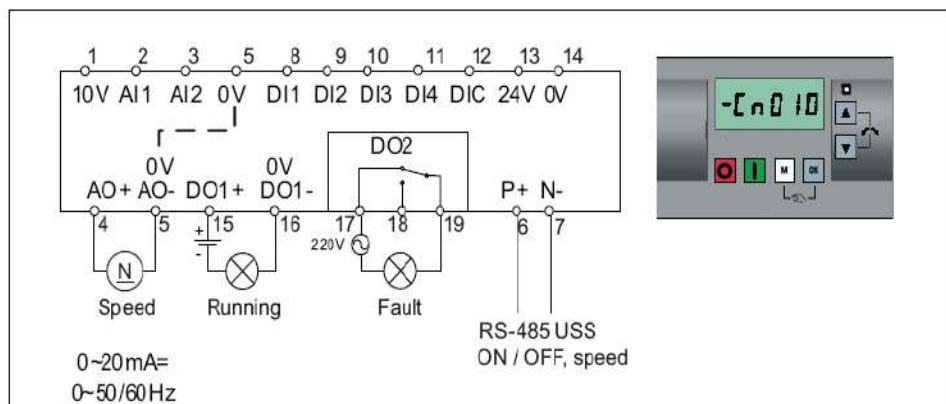
اگر گزینه Cn009 را به عنوان connection انتخاب کنید، کنترل به روش PID با استفاده از سرعت های ثابت، فعال می گردد. ورودی آنالوگ AI2 به عنوان فیدبک PID و ورودی های دیجیتال برای فرمان به درایو و برای انتخاب سرعت ثابت، به کار گرفته می شود. با سه تا از ورودی های دیجیتال، سه سرعت ثابت انتخاب می گردد.



Parameter	Description	Factory default	Default for Cn009	Remarks
P0700[0]	Selection of command source	1	2	Terminals as command source
P0701[0]	Function of digital input 1	0	1	ON / OFF
P0702[0]	Function of digital input 2	0	15	DI2 = PID fixed value 1
P0703[0]	Function of digital input 3	9	16	DI3 = PID fixed value 2
P0704[0]	Function of digital input 4	15	17	DI4 = PID fixed value 3
P2200[0]	Enable PID controller	0	1	Enable PID
P2216[0]	Fixed PID setpoint mode	1	1	Direct selection
P2220[0]	BI: Fixed PID setpoint select bit 0	722.3	722.1	BICO connection DI2
P2221[0]	BI: Fixed PID setpoint select bit 1	722.4	722.2	BICO connection DI3
P2222[0]	BI: Fixed PID setpoint select bit 2	722.5	722.3	BICO connection DI4
P2253[0]	CI: PID setpoint	0	2224	PID setpoint = fixed value
P2264[0]	CI: PID feedback	755.0	755.1	PID feedback = AI2

## Cn010

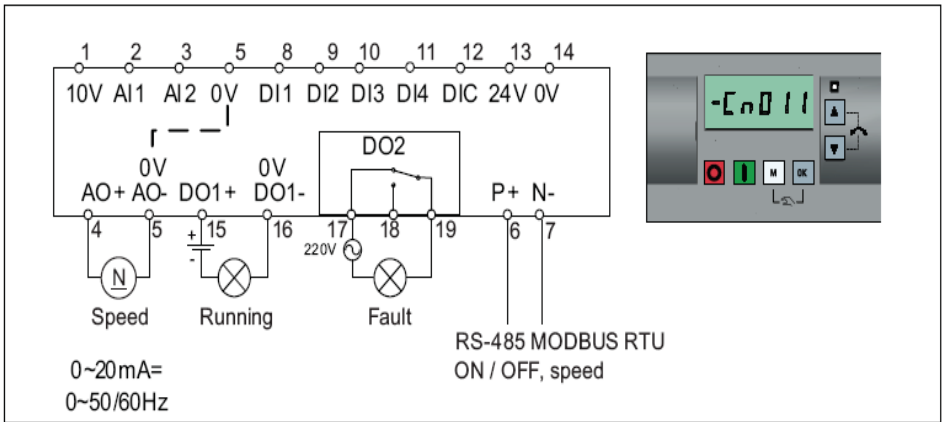
در این روش ، فرمان ها و سرعت درایو، از طریق درگاه RS485 و براساس پروتکل USS ، به درایو اعمال می گردد.



Parameter	Description	Factory default	Default for Cn010	Remarks
P0700[0]	Selection of command source	1	5	RS485 as the command source
P1000[0]	Selection of frequency	1	5	RS485 as the speed setpoint
P2023[0]	RS485 protocol selection	1	1	USS protocol
P2010[0]	USS / MODBUS baudrate	8	8	Baudrate 38400 bps
P2011[0]	USS address	0	1	USS address for inverter
P2012[0]	USS PZD length	2	2	Number of PZD words
P2013[0]	USS PKW length	127	127	Variable PKW words
P2014[0]	USS / MODBUS telegram off time	2000	500	Time to receive data

## Cn011

اگر گزینه Cn011 را به عنوان connection انتخاب کنید، پورت RS485 که ورودی های P+ و P- موجود بر روی درایو است، به عنوان مرجع فرمان و مرجع تعیین سرعت، به کار گرفته خواهد شد. تفاوت این روش با Cn010 در پروتکل ارتباطی می باشد. پروتکل ارتباطی در این حالت Modbus RTU است.



Parameter	Description	Factory default	Default for Cn011	Remarks
P0700[0]	Selection of command source	1	5	RS485 as the command source
P1000[0]	Selection of frequency	1	5	RS485 as the speed setpoint
P2023[0]	RS485 protocol selection	1	2	MODBUS RTU protocol
P2010[0]	USS / MODBUS baudrate	8	6	Baudrate 9600 bps
P2021[0]	MODBUS address	1	1	MODBUS address for inverter
P2022[0]	MODBUS reply timeout	1000	1000	Maximum time to send reply back to the master
P2014[0]	USS / MODBUS telegram off time	2000	100	Time to receive data

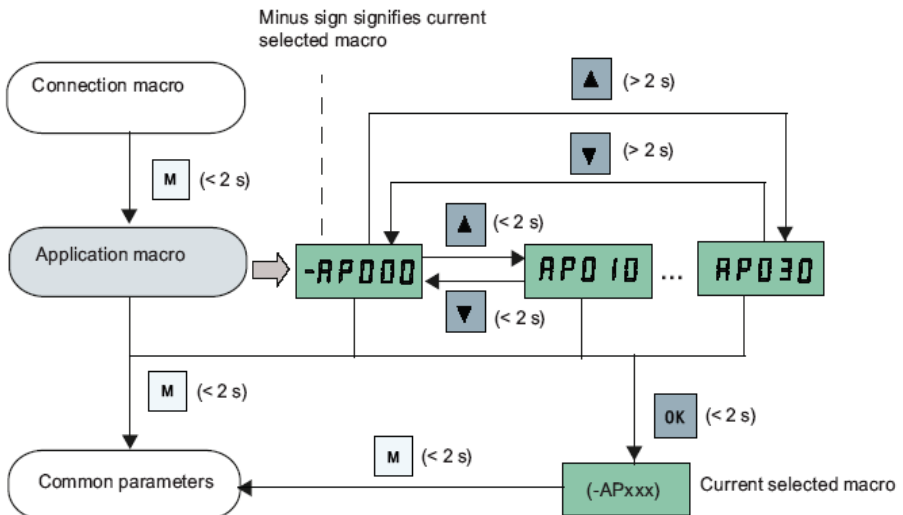


## انتخاب Application

پس از انتخاب نوع Connection Macro ، حالا نوبت به انتخاب نوع کاربرد درایو است. نوع کاربرد درایو، در منوی Application Macro مقدار دهی و تعیین می گردد. هر بار که یکی از Application ها انتخاب شود، یک سری از پارامترهای مربوط به آن کاربرد، تغییر خواهند کرد جدول زیر ، خلاصه ای از پارامترهای این گروه را معرفی می نماید .

پارامتر	توضیح
AP000	هیچ کاربرد خاصی تعریف نشده – پیش فرض
AP010	کاربرد درایو برای کنترل ساده پمپ
AP020	کاربرد درایو برای کنترل ساده یک فن (fan)
AP021	کاربرد درایو برای کنترل کمپرسور
AP030	کاربرد درایو برای کنترل نوار نقاله

شکل زیر، نحوه تنظیم کاربرد (Application) را نشان می دهد.



توسط کلید های جهت بالا و پایین می توانید، بین پارامترهای AP000 تا AP030 حرکت کنید. بر روی هر کدام از این پارامترها، که کلید OK را فشار دهید، آن Application برای تعیین کاربرد درایو انتخاب خواهد شد.

جدول زیر، پارامترهای مربوط به کاربرد پمپ را در حالتی که AP010 انتخاب شده است نشان می دهد .

#### Application macro AP010 - Simple pump applications

Parameter	Description	Factory default	Default for AP010	Remarks
P1080[0]	Minimum frequency	0	15	Inverter running at a lower speed inhibited
P1300[0]	Control mode	0	7	Quadratic V/f
P1110[0]	BI: Inhibit negative frequency setpoint	0	1	Reverse pump rotation inhibited
P1210[0]	Automatic restart	1	2	Fault acknowledgement at power-on
P1120[0]	Ramp-up time	10	10	Ramp-up time from zero to maximum frequency
P1121[0]	Ramp-down time	10	10	Ramp-down time from maximum frequency to zero

چنانچه پارامتر AP020 را به عنوان کاربرد درایو برای کنترل یک fan انتخاب کنید ، مقادیر پارامترهای جدول زیر را بایستی تنظیم کنید .

#### Application macro AP020 - Simple fan applications

Parameter	Description	Factory default	Default for AP020	Remarks
P1110[0]	BI: Inhibit negative frequency setpoint	0	1	Reverse fan rotation inhibited
P1300[0]	Control mode	0	7	Quadratic V/f
P1200[0]	Flying start	0	2	Search for the speed of the running motor with a heavy inertia load so that the motor runs up to the setpoint
P1210[0]	Automatic restart	1	2	Fault acknowledgement at power-on
P1080[0]	Minimum frequency	0	20	Inverter running at a lower speed inhibited
P1120[0]	Ramp-up time	10	10	Ramp-up time from zero to maximum frequency
P1121[0]	Ramp-down time	10	20	Ramp-down time from maximum frequency to zero

اگر کاربرد درایو بر روی AP021 تنظیم شده باشد، درایو برای یک کمپرسور، به کار گرفته خواهد شد و جدول زیر، تنظیمات پارامترهای مربوط به کنترل یک کمپرسور را نشان می دهد .

#### Application macro AP021 - Compressor applications

Parameter	Description	Factory default	Default for AP021	Remarks
P1300[0]	Control mode	0	0	Linear V/f
P1080[0]	Minimum frequency	0	10	Inverter running at a lower speed inhibited
P1312[0]	Starting boost	0	30	Boost only effective when accelerating for the first time (standstill)
P1311[0]	Acceleration boost	0	0	Boost only effective when accelerating or braking
P1310[0]	Continuous boost	50	50	Additional boost over the complete frequency range
P1120[0]	Ramp-up time	10	10	Ramp-up time from zero to maximum frequency
P1121[0]	Ramp-down time	10	10	Ramp-down time from maximum frequency to zero

و در آخر ، اگر نوع کاربرد درایو بر روی AP030 و برای نوار نقاله تعریف شود ، پارامترهای جدول زیر ، مربوط به کنترل نوار نقاله ، نیاز به تنظیم دارد .

#### Application macro AP030 - Conveyor applications

Parameter	Description	Factory default	Default for AP030	Remarks
P1300[0]	Control mode	0	1	V/f with FCC
P1312[0]	Starting boost	0	30	Boost only effective when accelerating for the first time (standstill)
P1120[0]	Ramp-up time	10	5	Ramp-up time from zero to maximum frequency
P1121[0]	Ramp-down time	10	5	Ramp-down time from maximum frequency to zero

## پارامترهای مشترک (Common Parameters)

آخرین مرحله از تنظیم درایو برای حالت تنظیمات سریع، مربوط می شود به پارامترهای مشترک (common parameters).

جدول زیر، چند تا از پارامترهای مشترک را معرفی می کند.

پارامتر	توضیح	پیش فرض
P1080	حداقل فرکانس خروجی درایو	0 Hz
P1082	حداکثر فرکانس خروجی درایو	50 Hz
P1120	مدت زمان افزایش سرعت Acceleration	10 sec
P1121	مدت زمان کاهش سرعت Deceleration	10 sec
P1058	فرکانس Jog برای کنترل دستی	5 Hz
P1060	مدت زمان افزایش سرعت Jog	10 sec
P1001	فرکانس ثابت ۱	10 Hz
P1002	فرکانس ثابت ۲	15 Hz
P1003	فرکانس ثابت ۳	25 Hz
P2201	فرکانس ثابت ۱ برای PID	10 Hz
P2202	فرکانس ثابت ۲ برای PID	20 Hz
P2203	فرکانس ثابت ۳ برای PID	50 Hz

## روش دوم برای راه اندازی سریع

روش دیگری نیز وجود دارد که می توانید با کمترین تعداد پارامتر، درایو V20 را راه اندازی کنید. کافی است که پارامترهای جدول زیر را تنظیم کنید.

پارامتر	توضیح	پیش فرض
P0003	تعیین سطح دسترسی به پارامترها	3=Expert

P0010	انتخاب نوع پارامترها برای راه اندازی درایو 1= راه اندازی سریع	1
P0100	انتخاب فرکانس ۵۰ یا ۶۰ هرتز و واحدهای کیلو وات یا اسب بخار برای منطقه اروپا یا آمریکای شمالی	0
	0= اروپا -50 Hz - Kw 1= آمریکای شمالی -60Hz - Hp 2= آمریکای شمالی -60Hz - Kw	
P0304	ولتاژ نامی موتور (V)	پلاک موتور
P0305	جریان نامی موتور (A)	پلاک موتور
P0307	توان نامی موتور (Kw)	پلاک موتور
P0308	ضریب توان موتور - $\cos \phi$	پلاک موتور
P0309	درصد ضریب بهره وری موتور	0
P0310	فرکانس نامی موتور (Hz)	پلاک موتور
P0311	سرعت موتور در بارنامی (RPM)	پلاک موتور
P0335	نوع خنک شدن موتور برای حفاظت موتور در برابر اضافه بار حرارتی	0
P0640	درصد حداکثر مجاز اضافه بار موتور	150%
P0700	مرجع فرمان درایو	1=BOP
P1000	مرجع تعیین سرعت درایو	1=MOP
P1080	حداقل فرکانس خروجی درایو	0 Hz
P1082	حداکثر فرکانس خروجی درایو	50 Hz
P1120	مدت زمان افزایش سرعت Acceleration	10 sec
P1121	مدت زمان کاهش سرعت Deceleration	10 sec
P1300	روش کنترلی درایو	0= Linear v/f
P3900	پس از پایان برنامه دهی درحالت راه اندازی سریع ، عبارت 8.8.8.8 روی صفحه ظاهر می گردد و مقدار این پارامتر و پارامتر P0010 به مقدار صفر تغییر خواهد کرد.	۰
P1900	فعال نمودن اتوتیون موتور و درایو ۰= غیرفعال	0=Disabled

## مرجع فرمان درایو

مرجع فرمان یک درایو، مشخص می کند که فرمان های استارت و توقف و جهت چرخش، از چه طریقی به درایو اعمال می گردد. پارامتر P0700 برای تعیین مرجع فرمان درایو، استفاده می شود. این پارامتر، به طور پیش فرض بر روی ۱ قرار دارد یعنی درایو، فرمان ها را از طریق کی پد و کنترل پانل دریافت می کند.

فرمان شروع به کار، فرمان توقف و جهت چرخش، توسط BOP یا وسایل از این قبیل به درایو، داده می شود. برای تغییر جهت چرخش موتور، دو کلید سمت بالا و پایین را همزمان فشار دهید. اگر P0700 بر روی ۲ تنظیم گردد، درایو از طریق ورودی های دیجیتال، فرمان های حرکت و توقف و جهت چرخش را دریافت می کند. عملکرد ورودی های دیجیتال باید توسط پارامترهای مربوطه، تعریف گردد که در پارامتر P0701 تا P0704 قابل پیگیری است.

اگر پارامتر P0700 را روی ۲ تنظیم کنید، دریافت فرمان های حرکت و توقف و جهت چرخش از طریق درگاه RS485 صورت خواهد گرفت. درگاه RS485 به دو صورت قابل به کار گیری است. دو پروتکل uss و Modbus را می توانید برای این درگاه، تعریف کنید که در پارامتر P2023 قابل تعریف می باشد.

## مرجع تعیین سرعت

مرجع تعیین سرعت برای درایو، مشخص می کند که انتخاب سرعت، برای درایو، از چه مرجعی صورت می گیرد. مرجع انتخاب سرعت، توسط پارامتر P1000 تنظیم می شود. انتخاب سرعت می تواند از طریق ورودی های دیجیتال برای انتخاب بین چند سرعت ثابت باشد یا می تواند توسط ورودی های آنالوگ یا از طریق درگاه RS485 و ارتباط سریال بین درایو و PLC صورت گیرد.

این پارامتر به طور پیش فرض بر روی ۱ تنظیم شده است، که از مقدار موجود در حافظه پتانسیومتر نرم افزاری MOP برای تعیین سرعت استفاده می کند. MOP یا Motorized Potentiometer نوعی پتانسیومتر نرم افزاری است که می توان محتوای آن را کم یا زیاد نمود. برای افزایش و کاهش سرعت، در این روش می توانید دو تا از ورودی های دیجیتال را به عنوان Mop up و Mop down تعریف کنید. هربار که ورودی Mop up را فعال کنید سرعت افزایش می یابد و هر بار که ورودی Mop down فعال گردد، سرعت کم می شود.

جدول زیر چندین گزینه برای مرجع انتخاب سرعت را معرفی می کند.

مقدار پارامتر P1000	توضیح
2	تغییر سرعت توسط ورودی آنالوگ AI1
3	استفاده از ورودی های دیجیتال برای انتخاب فرکانس های ثابت
5	سرعت از طریق درگاه RS485 و پروتکل های Modbus و uss دریافت می گردد.
7	تغییر سرعت توسط ورودی آنالوگ AI2
10 تا 77	گزینه های ۱۰ تا ۷۷ ترکیبی از چند گزینه بالا است .

## روش کنترلی درایو

روش کنترلی درایو (Drive control Mode) توسط پارامتر P1300 تعیین می شود. جدول زیر، گزینه های مختلف برای این پارامتر را به طور مختصر بیان می کند.

پارامتر P1300	توضیح
0	روش $v/f$ خطی برای بارهایی که دارای گشتاور ثابت هستند مثل نوار نقاله و بالابر و چند نوع از کمپرسورها
1	روش $v/f$ به همراه کنترل جریان میدان (FCC) برای کنترل دقیق تر بر روی بارهایی مثل نوار نقاله و بالابر
2	روش $v/f$ غیرخطی با منحنی $u$ شکل باری بارهایی مثل پمپ و فن که گشتاور متغیر دارند .
3	روش $v/f$ با قابلیت برنامه ریزی توسط کاربر
4	روش $v/f$ خطی به همراه صرفه جویی در انرژی
5	روش $v/f$ برای به کار گیری در صنایع نساجی
6	روش $v/f$ برای صنایع نساجی به همراه کنترل جریان میدان (FCC)
7	روش $v/f$ غیرخطی با منحنی $u$ شکل به همراه صرفه جویی در انرژی
19	روش $v/f$ به همراه تنظیم مستقل ولتاژ

برای روش هایی که از FCC استفاده می کنند پارامترهای اتوتیون موتور و درایو ، به کار گرفته می شود.

## بازگشت به تنظیمات کارخانه

برای تغییر پارامترهای یک درایو V20 و بازگشت به تنظیمات کارخانه از پارامتر P0010 و P0100 و P0970 استفاده می شود. پارامتر P0100، فرکانس نامی موتور و منطقه به کار گیری درایو را مشخص می کند. این پارامتر به طور پیش فرض بر روی صفر قرار دارد که تنظیمات 50 Hz و نوع اروپایی را برای درایو، مشخص می کند. برای ایران نیز ، این گزینه مناسب است. اگر مقدار پارامتر P0100 را بر روی یک قرار دهید تنظیمات ۶۰ هرتز و واحد اسب بخار برای منطقه آمریکای شمالی و اگر P0100 را مساوی ۲ قرار دهید فرکانس 60 Hz و واحد کیلو وات برای آمریکای شمالی انتخاب خواهد شد.

پارامتر P0970 برای بازگشت به تنظیمات کارخانه ای به کار گرفته می شود. قبل از آن باید پارامتر P0010 را روی ۳۰ تنظیم نمایید. سپس مقدار پارامتر P0970 را بر روی ۱ یا بر روی ۲۱ تنظیم کنید. اگر P0970 بر روی ۱ تنظیم گردد پارامترهای user تغییر نمی کند. اما اگر P0970 را بر روی ۲۱ تنظیم کنید تمامی پارامترها از جمله پارامترهای user به مقادیر کارخانه ای تغییر خواهد کرد.

## لیست خطاها

توضیح	خطا
خطای اضافه جریان	F1
خطای اضافه ولتاژ	F2
خطای افت ولتاژ	F3
افزایش دمای اینورتر	F4
( $I^2t$ اینورتر ) اضافه بار	F5
افزایش دمای برد اینورتر	F6
افزایش دمای موتور	F11
خطای از دست رفتن دمای اینورتر	F12
اضافه ولتاژ خط DC	F20
خطای ری استارت اتوماتیک	F35
عدم موفقیت شناسایی اطلاعات موتور	F41
خطای پارامتر EEPROM	F51



F52	خطای نرم افزاری اینورتر
F60	خطای زمان توقف
F61	شبیه سازی پارامتر کارت حافظه SD یا MMC ناموفق است
F62	محتویات شبیه سازی پارامتر نامعتبر است
F63	محتویات شبیه سازی پارامتر ناسازگار است
F64	خطای جستجوی دستگاه برای انجام شبیه سازی اتوماتیک در هنگام راه اندازی
F71	خطای نقطه تنظیم USS
F72	خطای نقطه تنظیم USS/MODBUS
F80	قطع شدن سیگنال ورودی آنالوگ AI
F85	خطای خارجی
F100	خطای بازنشانی کاربر
F101	خطای انباشته شدن اضافه شار
F221	فیدبک PID کمتر از مقدار مینیمم است
F222	فیدبک PID بیشتر از مقدار ماکزیمم است
F350	پیکربندی برداری برای دستگاه ناموفق است
F395	خطای پذیرش تست یا تایید
F410	عدم موفقیت حفاظت کاپیتاسیون
F452	خرابی تسمه

## لیست کدهای زنگ هشدار

خطا	توضیح
A501	محدودیت جریان
A502	محدودیت اضافه ولتاژ
A503	محدودیت افت ولتاژ
A504	افزایش دمای اینورتر
A505	$I^2t$ اضافه بار اینورتر ( )
A506	هشدار افزایش دمای نقطه اتصال IGBT
A507	از بین رفتن سیگنال دمای اینورتر
A511	افزایش دمای موتور
A535	اضافه بار بیش از حد مقاومت ترمز
A541	شناسایی اطلاعات موتور فعال است
A600	هشدار تجاوز کردن RTOS
A910	کنترل کننده ولتاژ DC ماکزیمم (Vdc-max) غیر فعال شده است
A911	کنترل کننده ولتاژ DC ماکزیمم (Vdc-max) فعال شده است
A912	کنترل کننده ولتاژ DC مینیمم (Vdc-min) فعال شده است
A921	پارامترهای خروجی آنالوگ به درستی تنظیم نشده است
A922	هیچ باری به اینورتر وصل نشده است
A923	هر دو JOG چپ و راست خواسته شده است
A930	هشدار حفاظت کاپیتاسیون
A936	فعال شدن تنظیم اتوماتیک PID
A952	شناسایی خرابی تسمه

